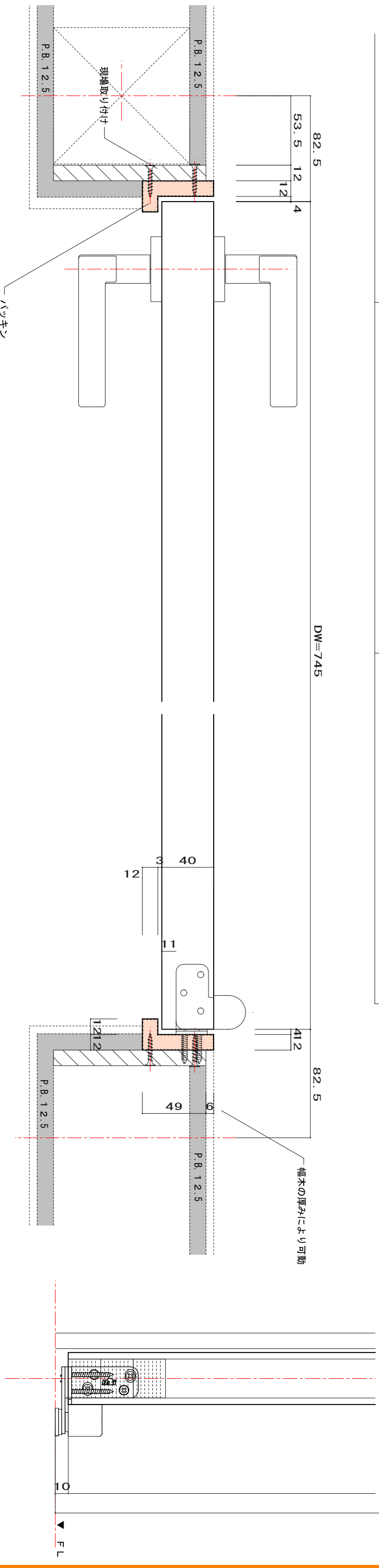
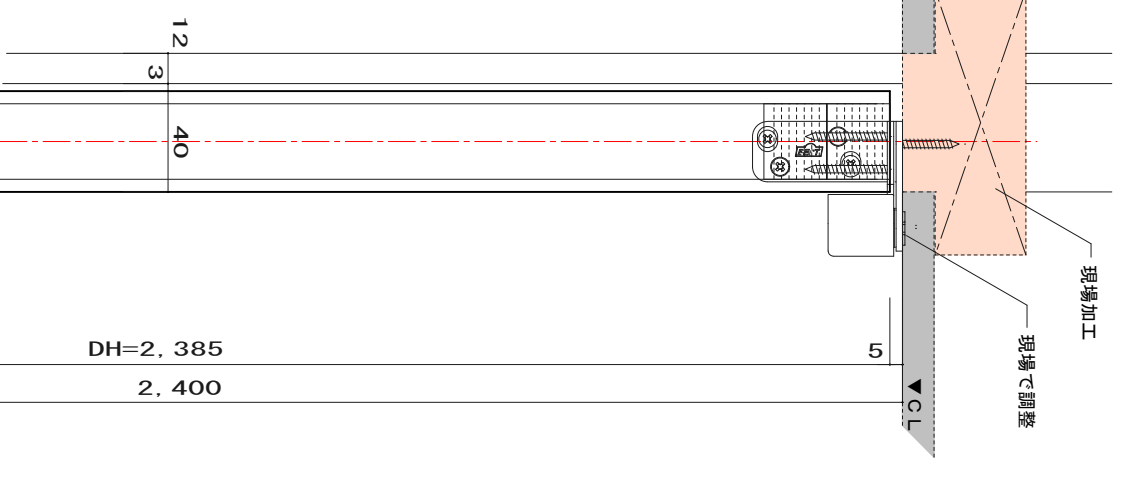
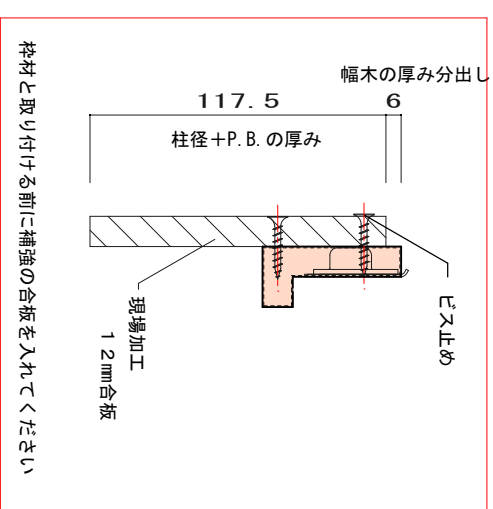
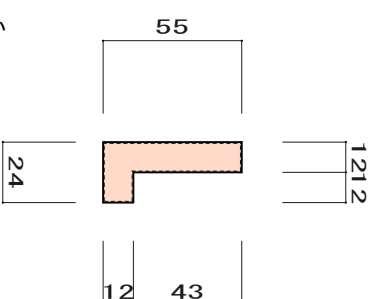
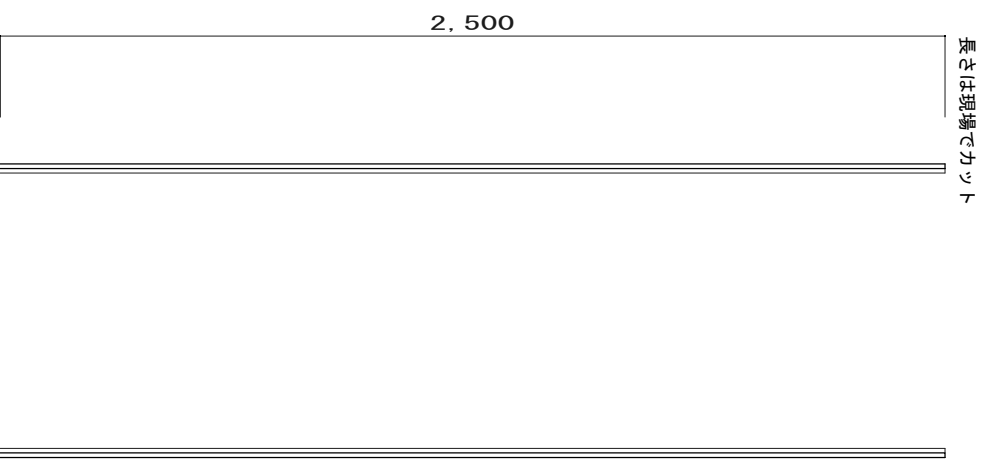
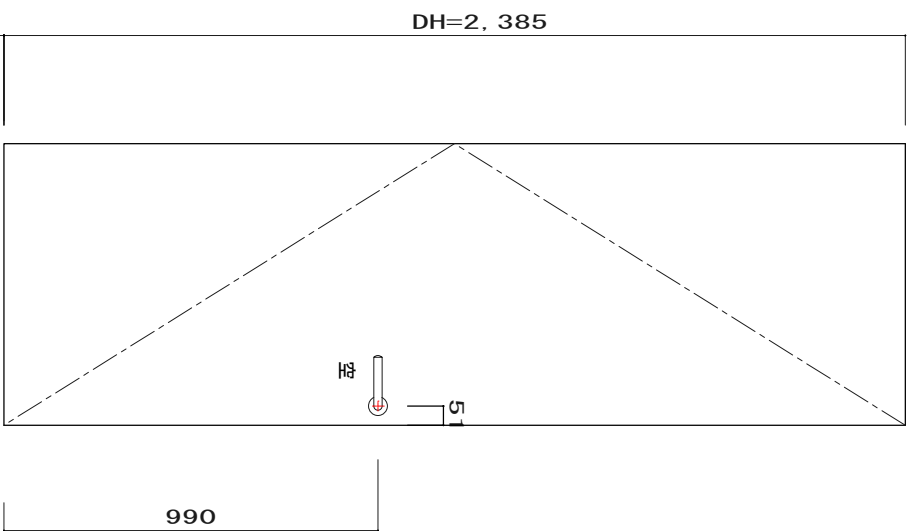


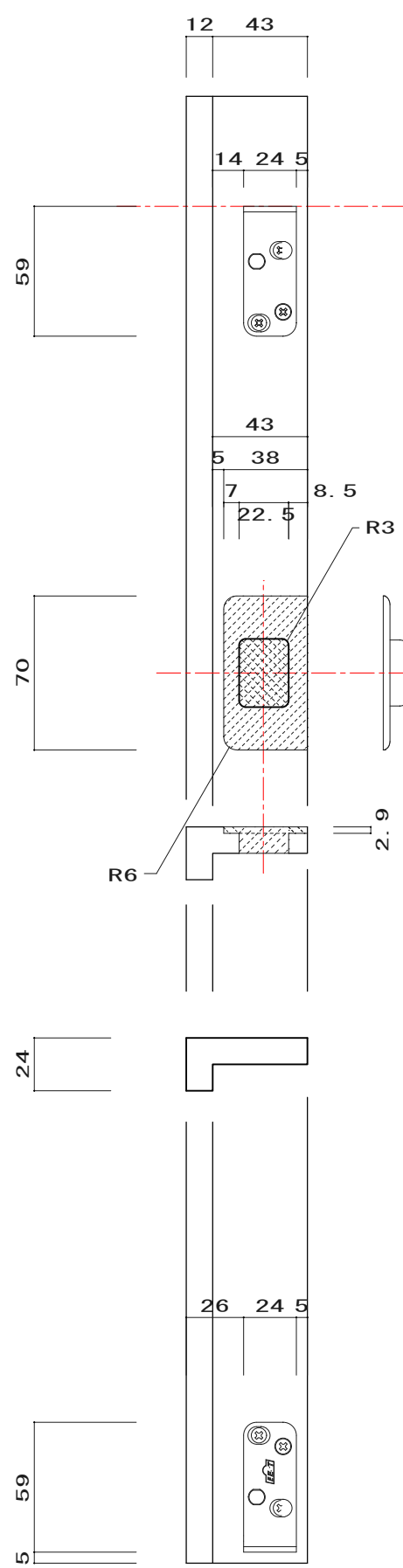
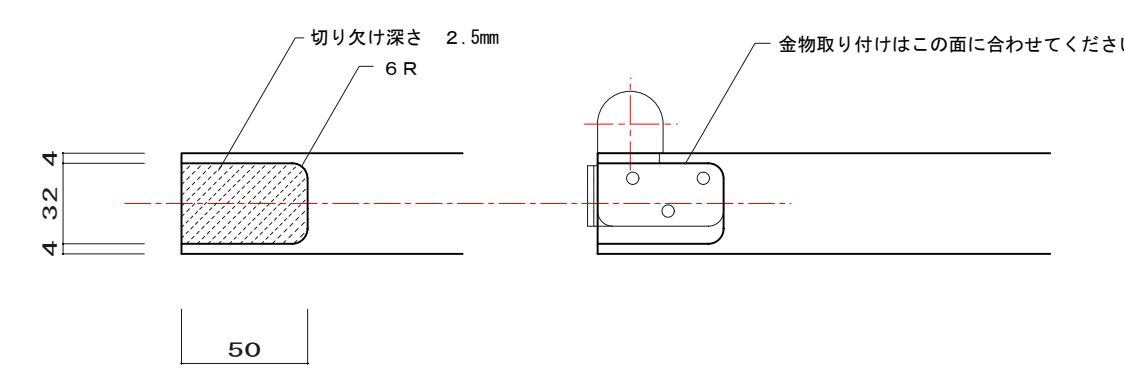
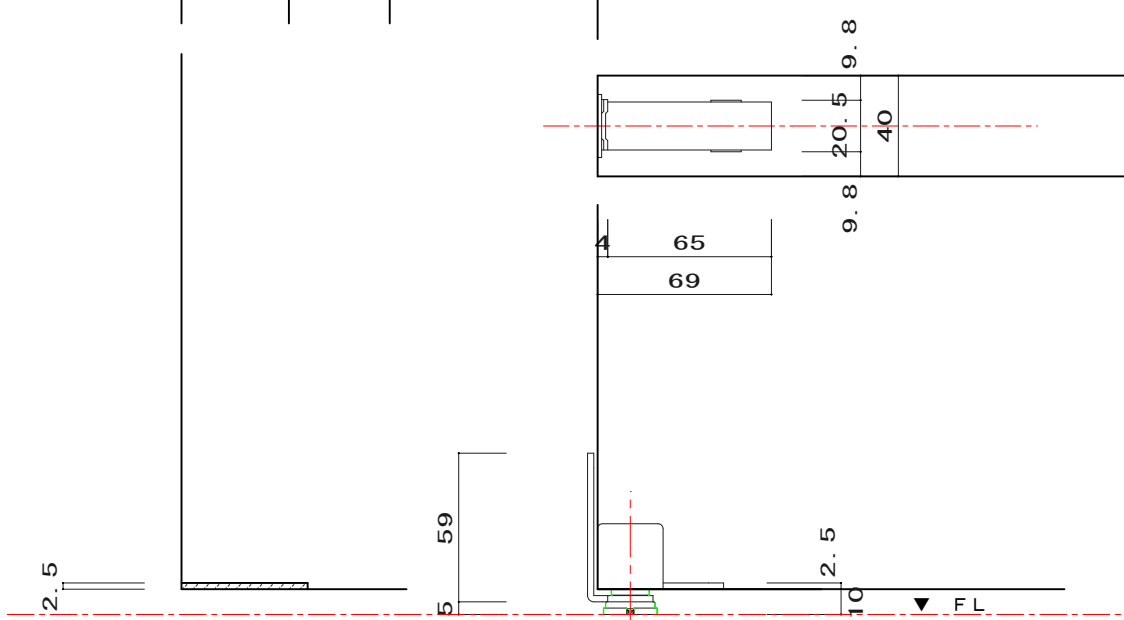
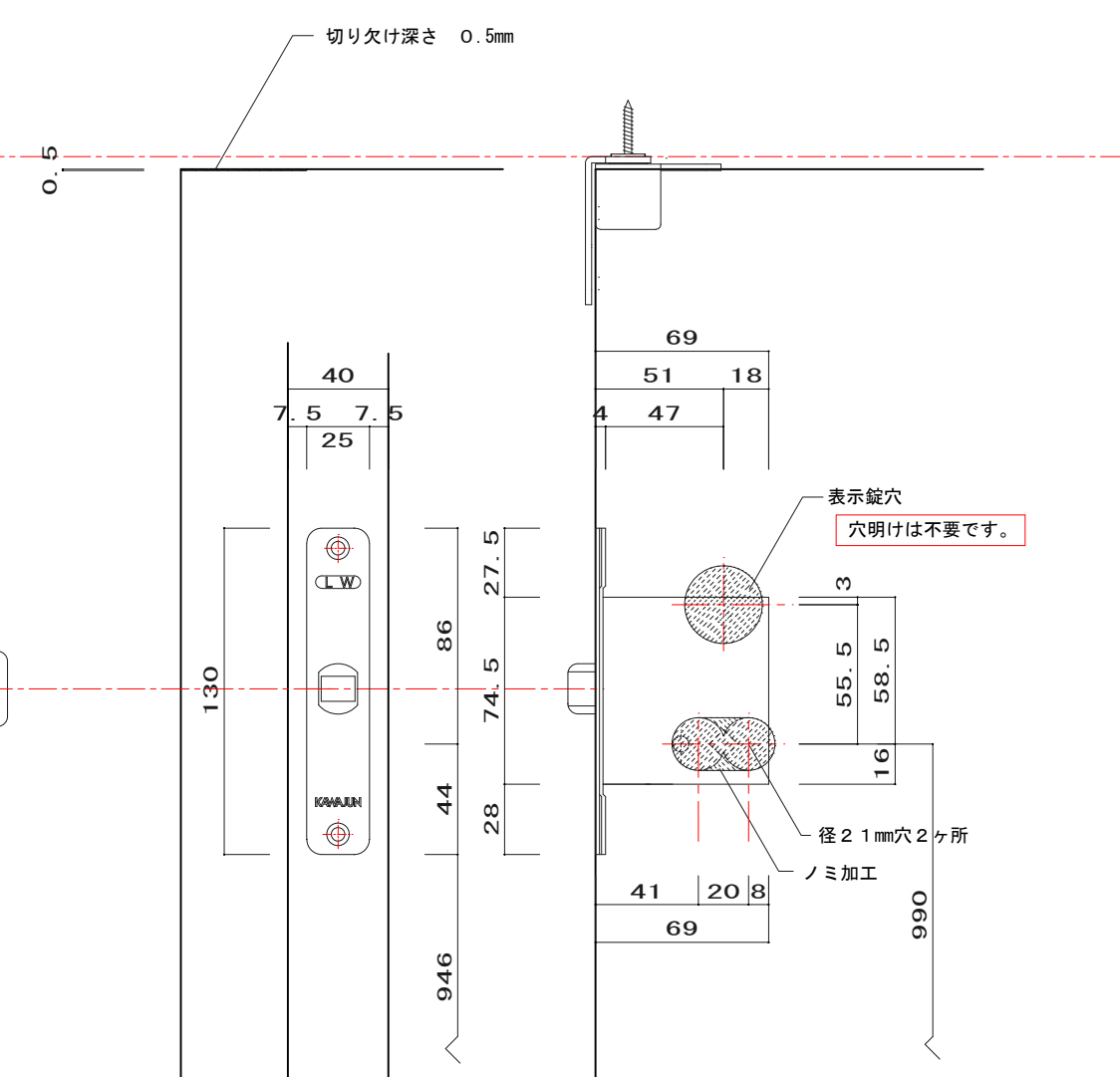
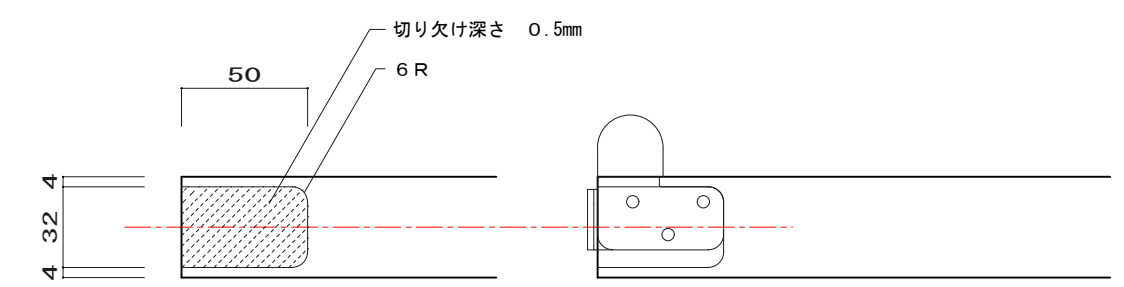
中国調達		個数
本体	オーク	付き板横貼り 1枚
枠	オーク	付き板縦張り 2本
仕上	#60	15%艶消し
仕上り色	ウレタツ	ナチュラル
パッキン	薄型	茶 1本
日本調達		
ハンドル	KAMAJUN	
空錠	1-V6C-N-LW	1個
表示錠	3-V6C-N-LW	
丁番	BEST	No.190BN-SN 1個
レベル		
戸当り		
パッキン		

ケース加工は空錠で、表示の場合は現場で表面穴を明けてください。
L/R兼用に利用できません。
枠のL/Rはありません。

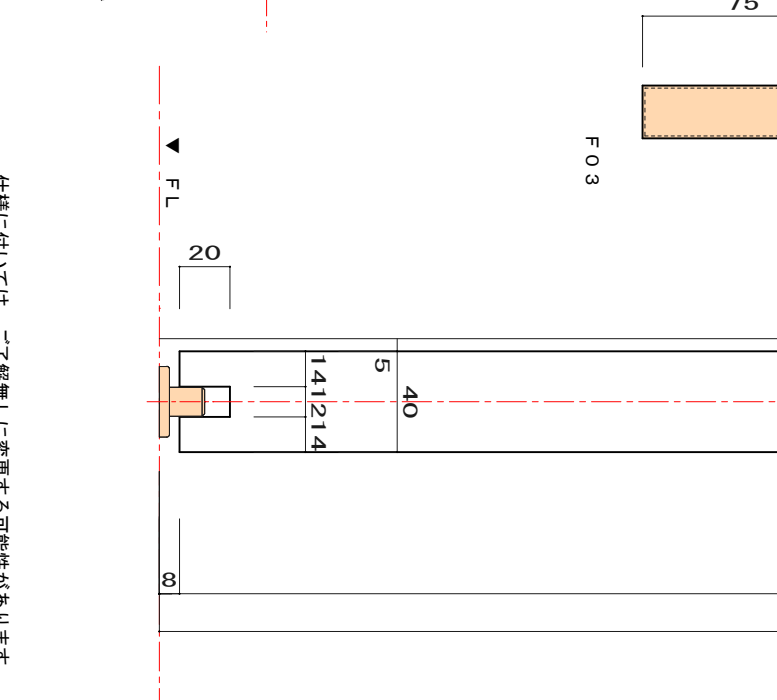
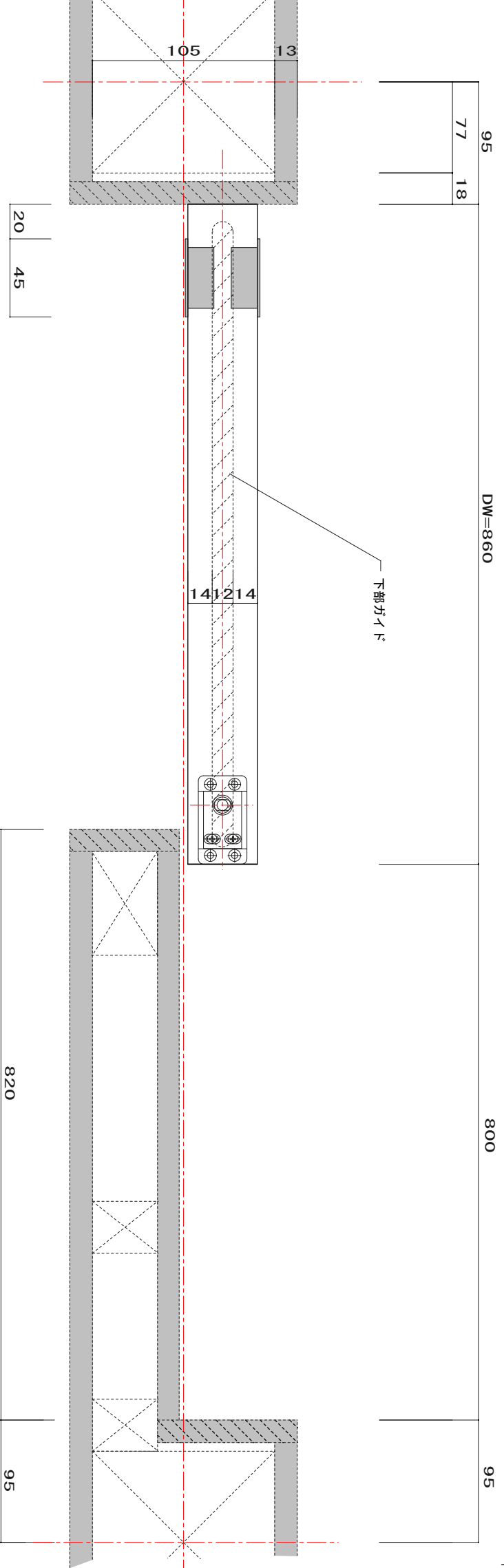
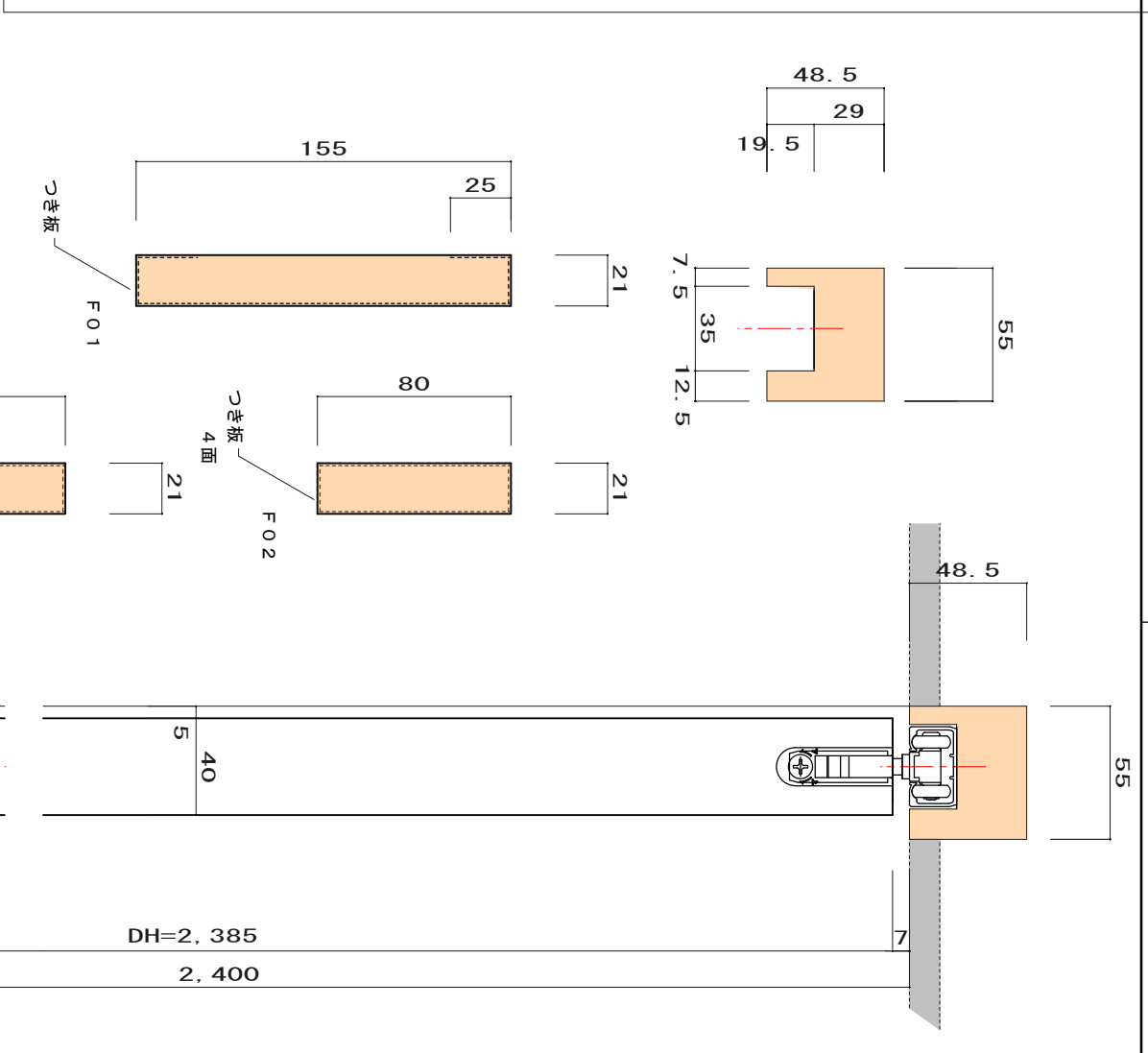
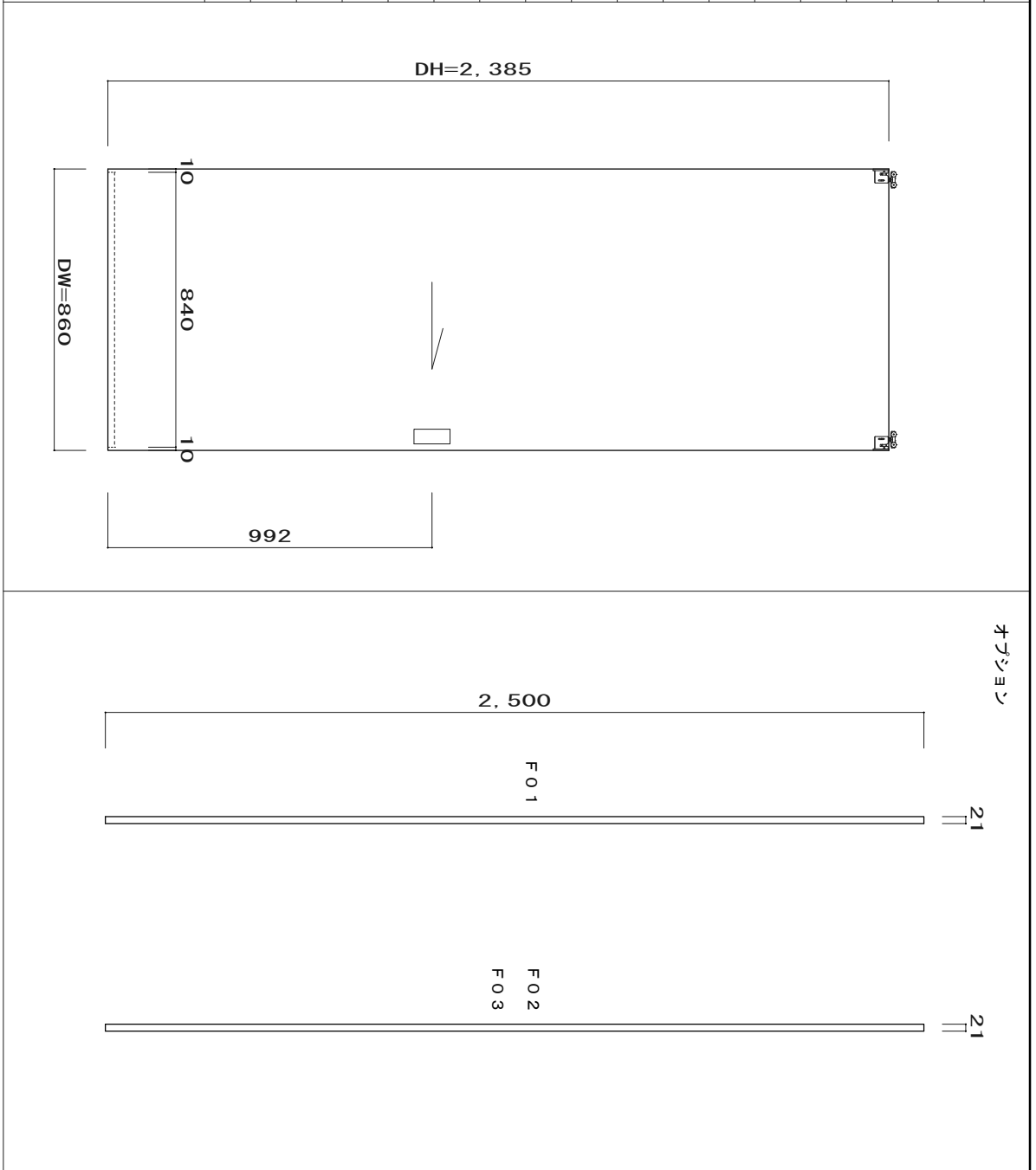
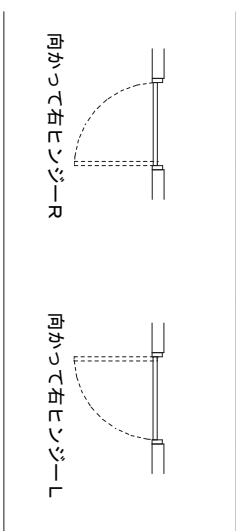


DW=745

幅木の厚みにより可動

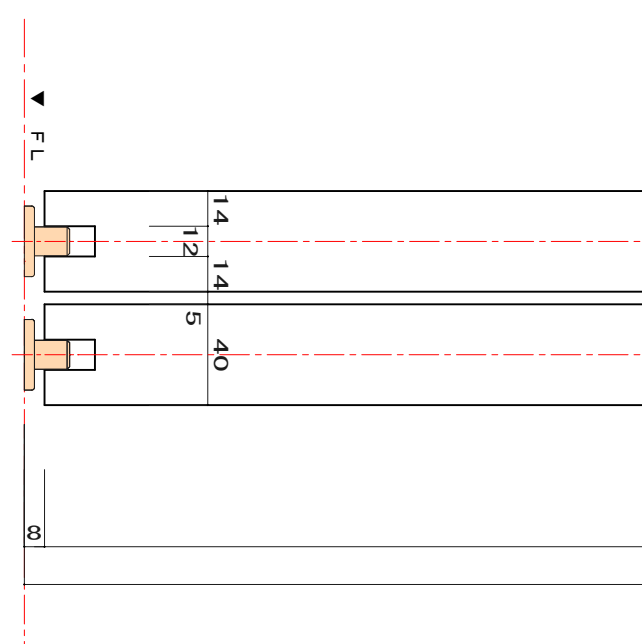
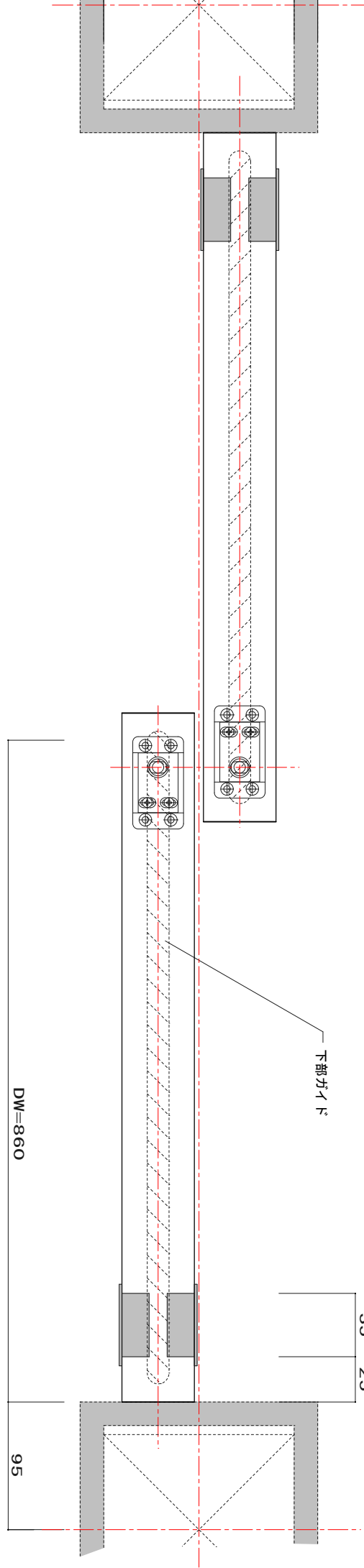
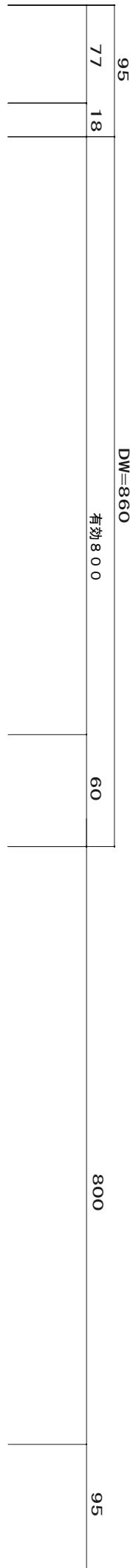
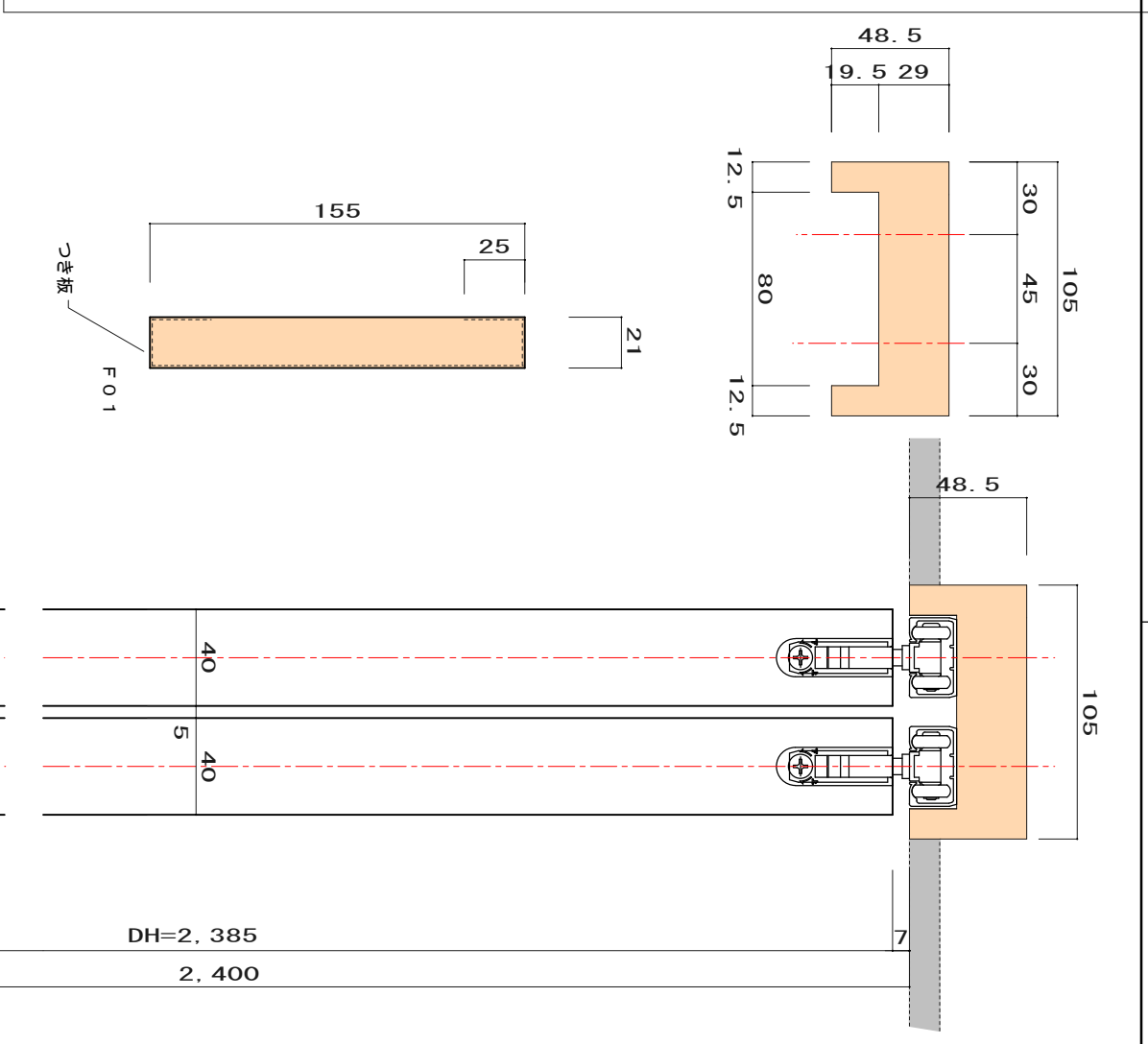
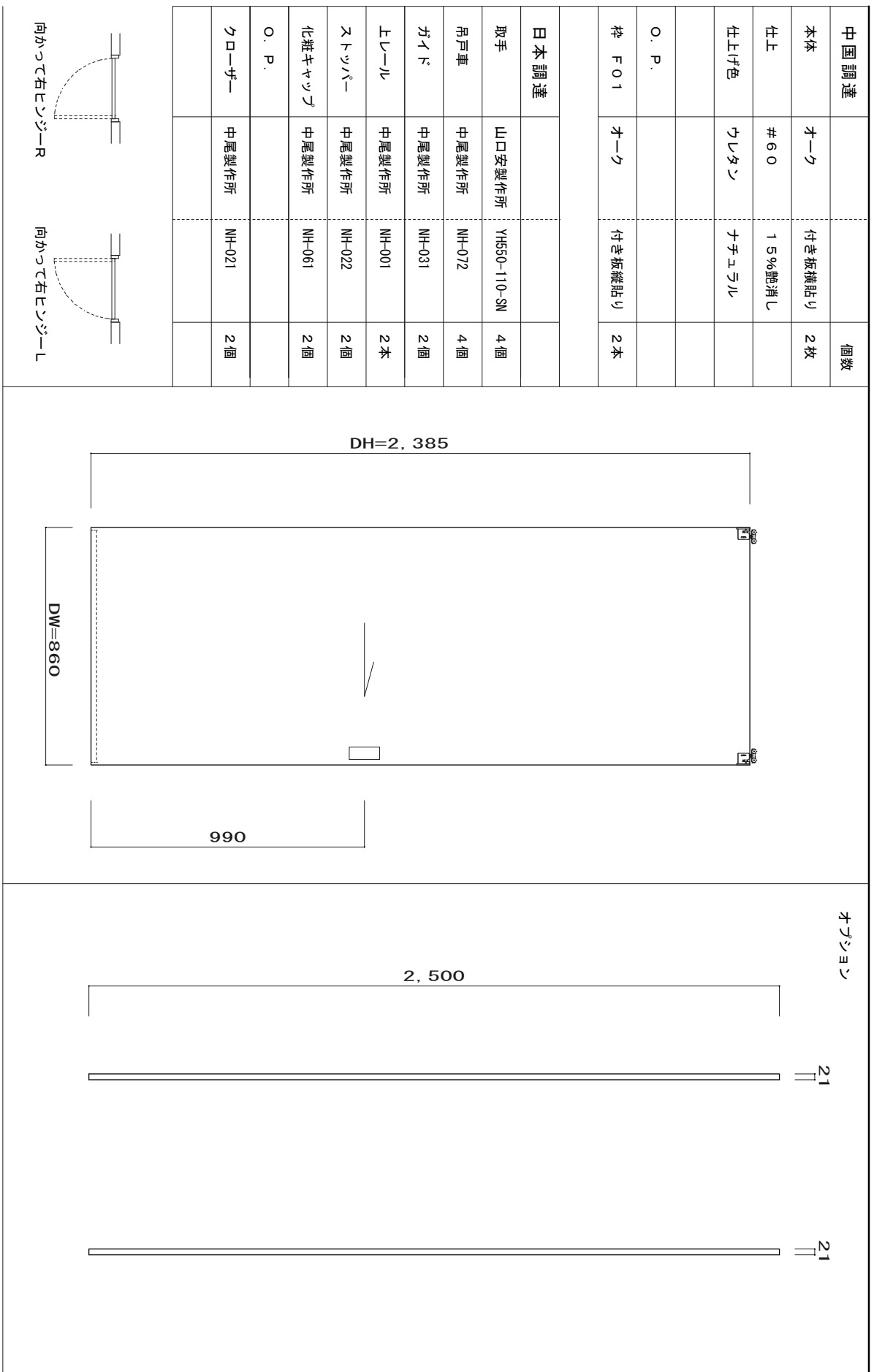


中国調達		個数
本体	オーク	付き板横貼り 2枚
仕上	#60	15%艶消し
仕上げ色	ウレタン	ナチュラル
O. P.		
枠	オーク	付き板縦貼り 2本
日本調達		
取手	山口安製作所 YH50-110-SN	2個
吊戸車	中尾製作所 NH-072	2個
ガイド	中尾製作所 NH-031	1個
上レール	中尾製作所 NH-001	1本
ストッパー	中尾製作所 NH-022	1個
化粧キャップ	中尾製作所 NH-061	1個
O. P.		
クローザー	中尾製作所 NH-021	1個



仕様に付いては、ご了解無しに変更する可能性があります。

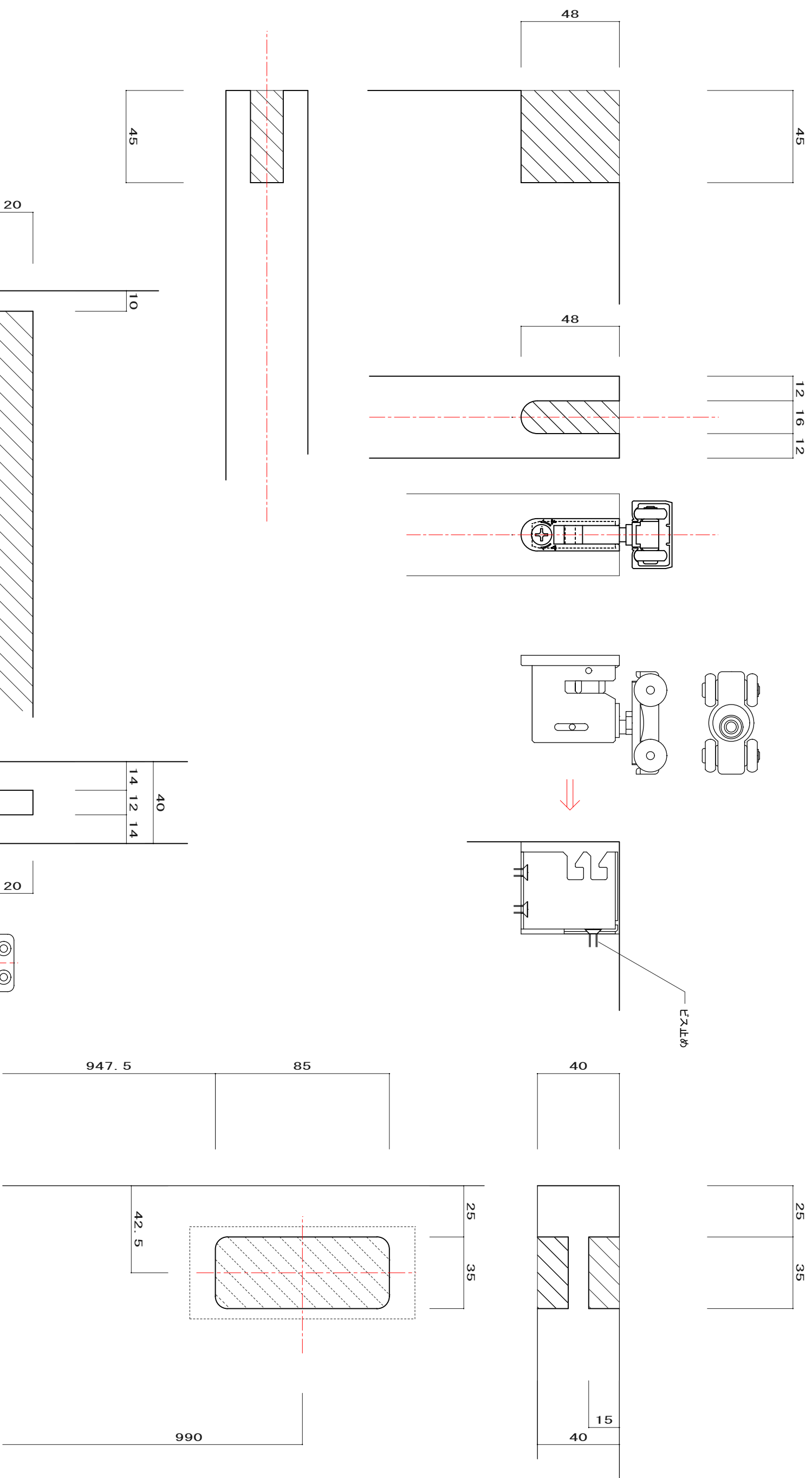
中国調達		個数
本体	オーク	付き板横貼り 2枚
仕上	#60	15%艶消し
仕上げ色	ウレタン	ナチュラル
O. P.		
枠 F01	オーク	付き板縦貼り 2本
日本調達		
取手	山口安製作所 YH50-110-SN	4個
吊戸車	中尾製作所 NH-072	4個
ガイド	中尾製作所 NH-031	2個
上レール	中尾製作所 NH-001	2本
ストッパー	中尾製作所 NH-022	2個
化粧キャップ	中尾製作所 NH-061	2個
O. P.		
クローザー	中尾製作所 NH-021	2個



Any copy or reproduction prohibited without permission

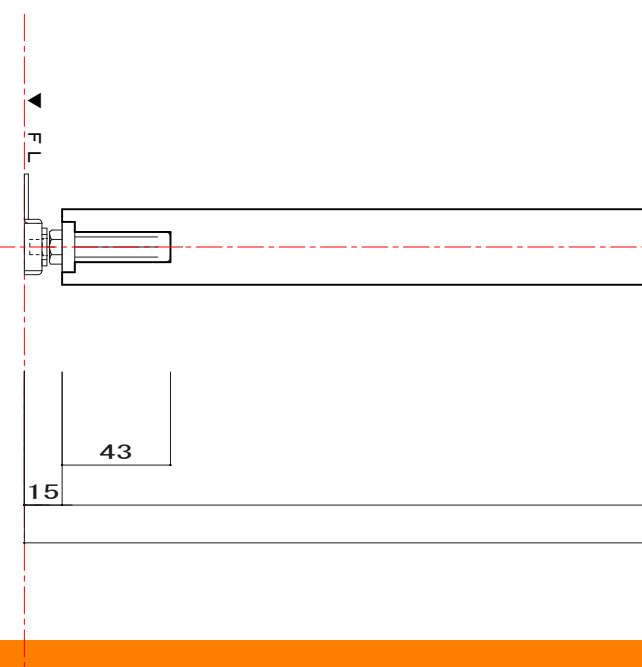
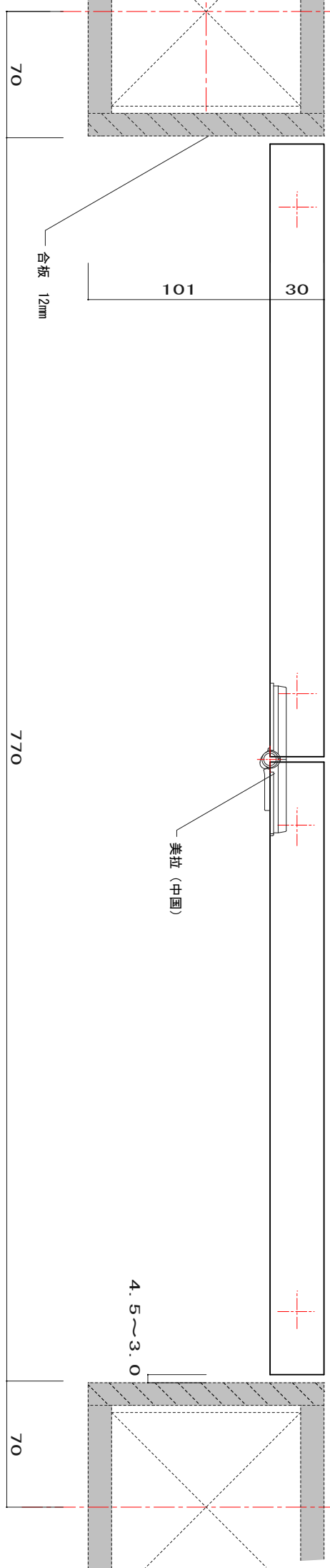
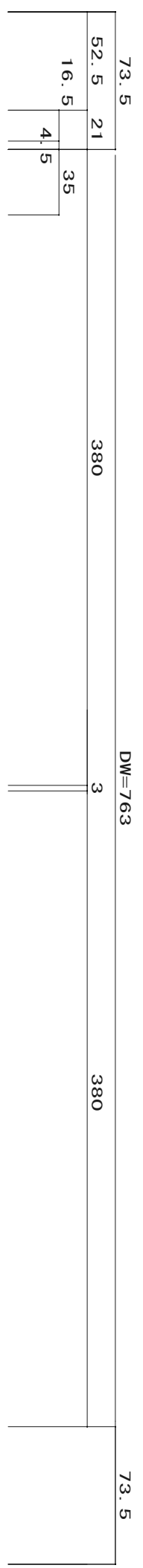
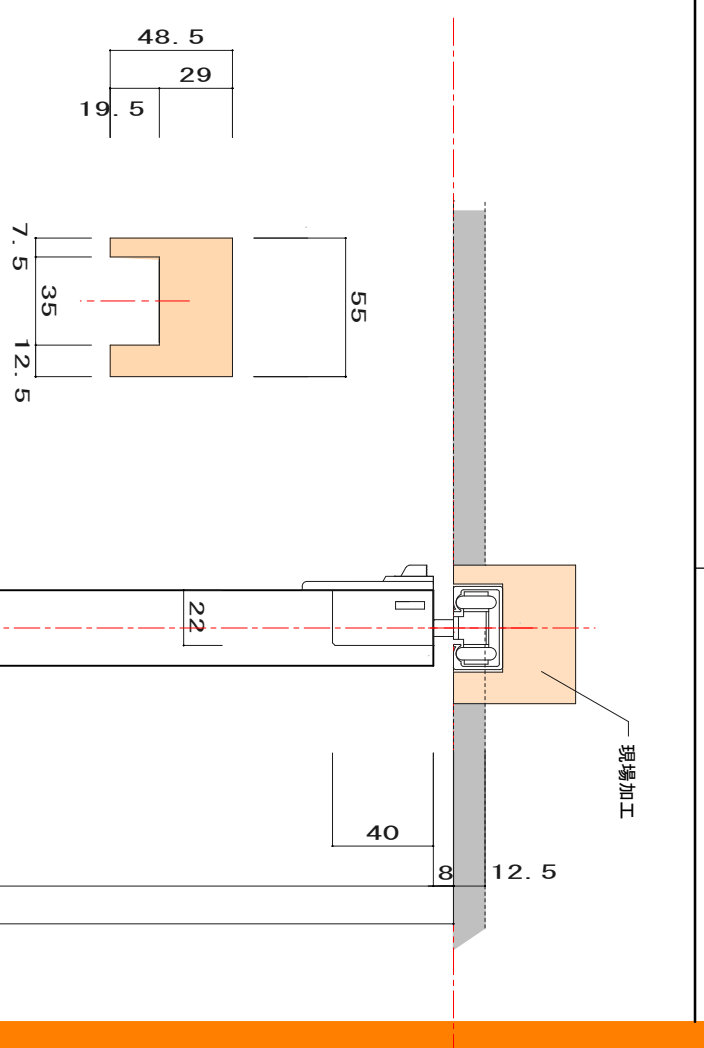
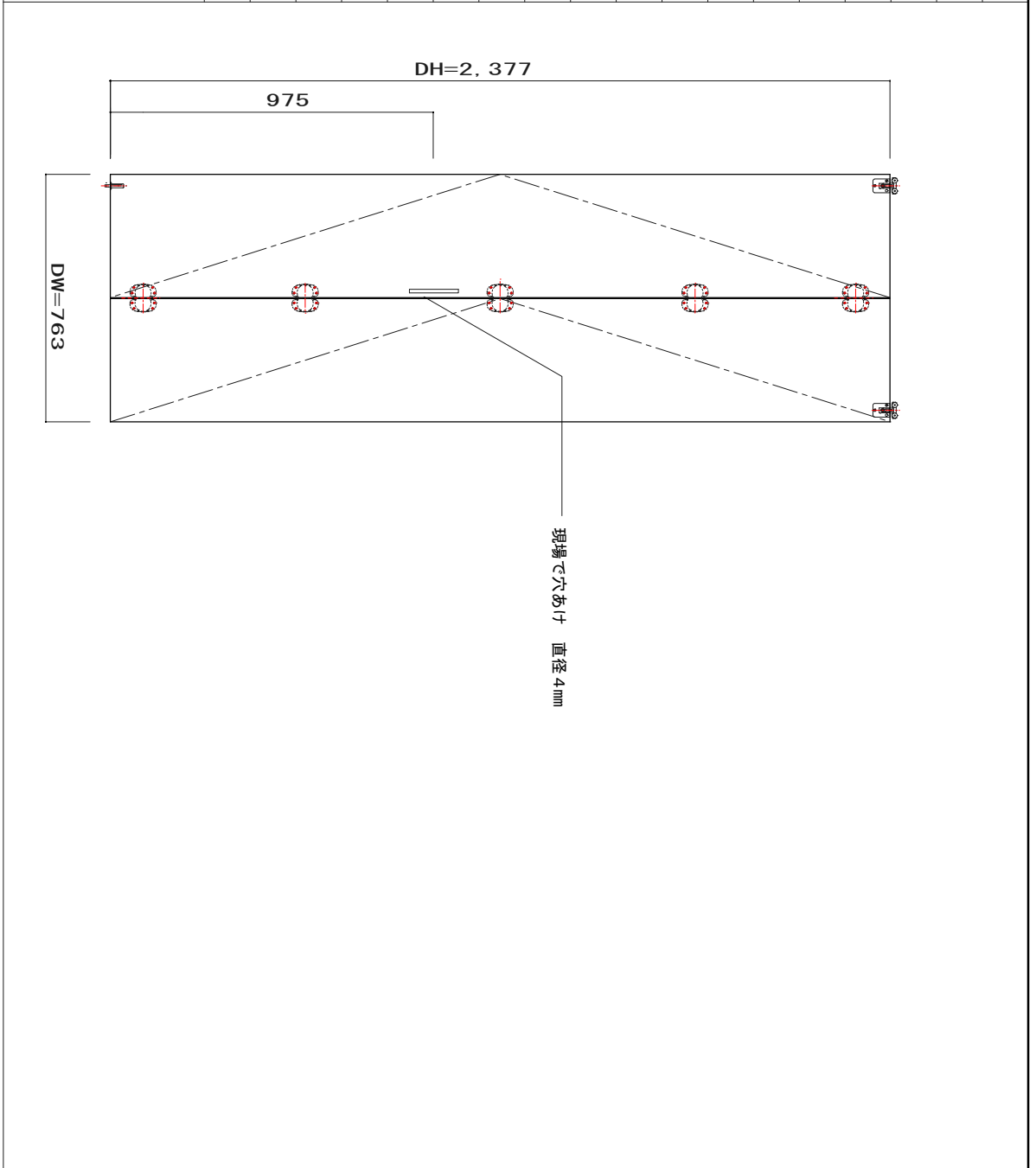
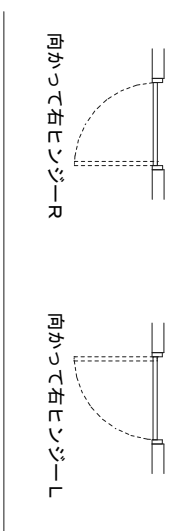


仕様については、ご了解無しに変更する可能性があります。

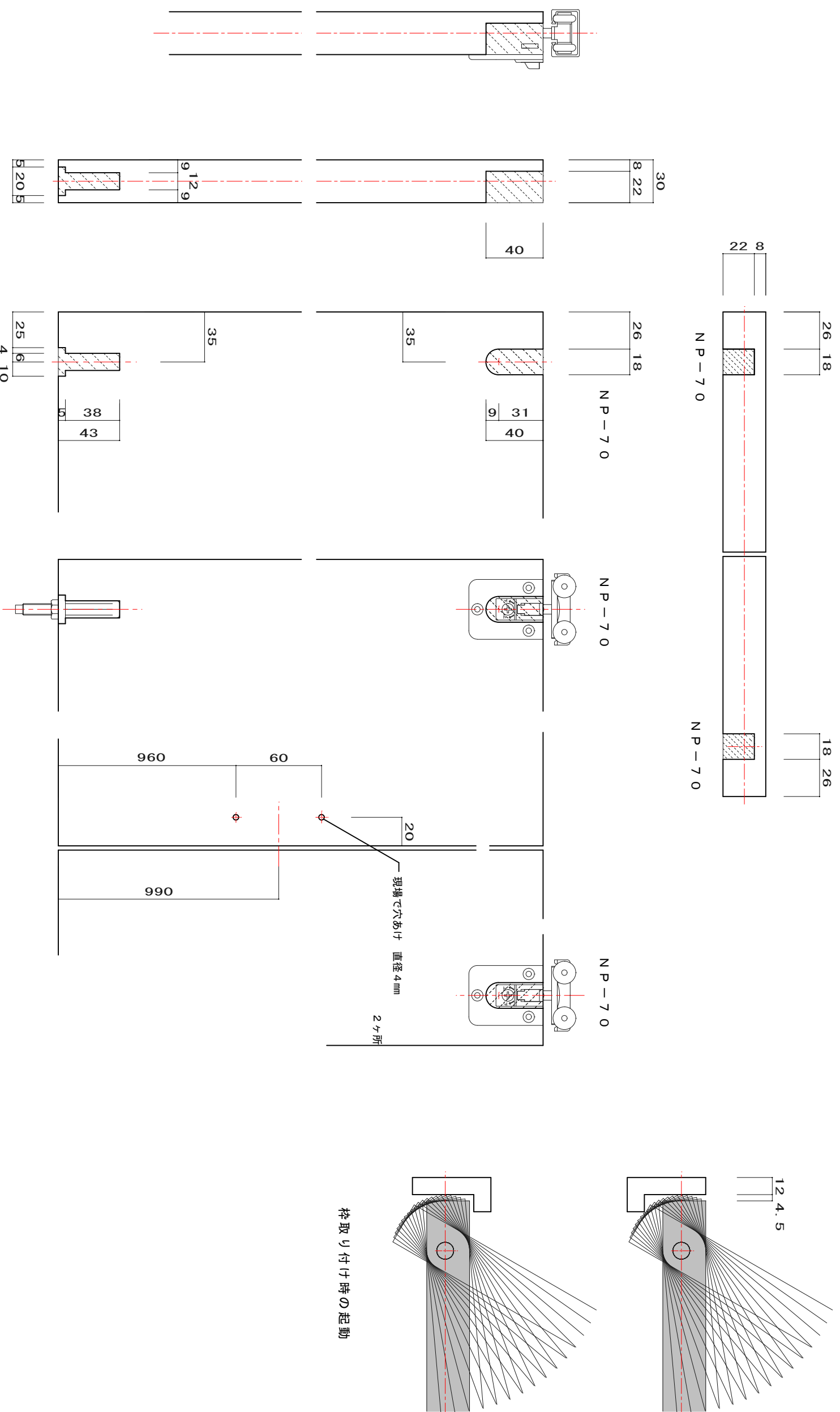


中国調達		個数
本体	オーク	1枚
枠		
仕上	#60	15%艶消し
仕上り色	ウレタン	ナチュラル
バックシ		
スライド丁番		
折れ戸丁番	中国	

日本調達		
取手	山口製作所 YH-700-136-SN	1個
吊車	中尾製作所 NP-70	2個
下部ピボット	中尾製作所 NP-22	1個
ピボット受け	中尾製作所 NP-59	1個
レール	中尾製作所 NH-001 L=900	1本
戸先振れ止め	中尾製作所 NP-61	OP
緩衝防止ゴム	中尾製作所	OP



仕様に付いては、ご了解無しに変更する可能性があります。



中国調達		個数
本体	オーク	付き板横貼り 2枚
枠		
仕上	#60	15%艶消し
仕上り色	ウレタツ	ナチュラル
バックツ		
スライド丁番		
折れ戸丁番	中国	

日本調達		
取手	山口安製作所 YH-700-136-SN	2個
吊車	中尾製作所 NP-70	4個
下部ピボット	中尾製作所 NP-22	2個
ピボット受け	中尾製作所 NP-59	2個
レール	中尾製作所 NH-001 L=1,800	1本
戸先振れ止め	中尾製作所 NP-61	OP
緩衝防止ゴム	中尾製作所	OP

